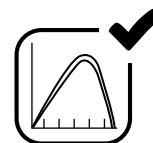


Máx. Eficiência  
96.5%



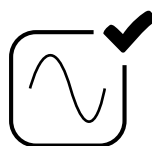
MPPT



PLC/Zigbee/WIFI



IP67  
Grau de Proteção

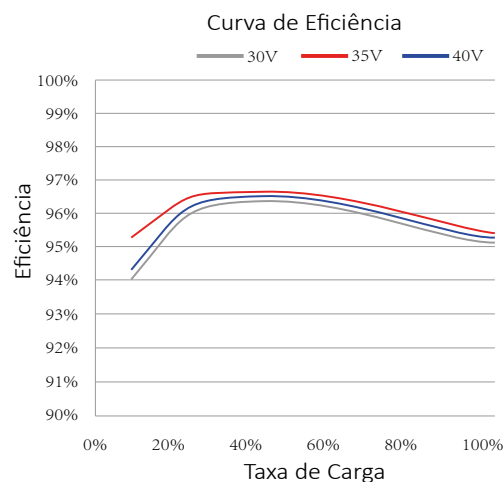
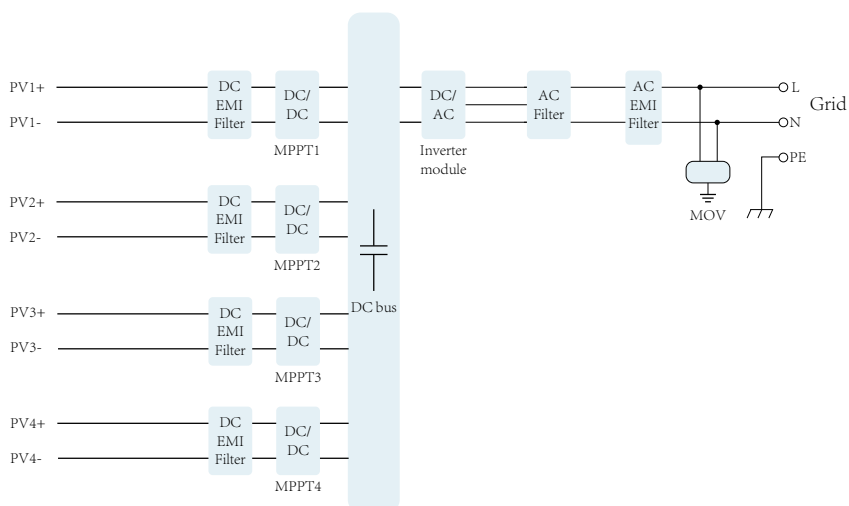


Alto Fator  
de Potência



Alta Resistência  
a Surto

Diagrama de Blocos de Circuito



## Especificações Técnicas

Dados de Entrada (CC)		SUN1300G-US-220
Potência de entrada recomendada (STC)		210~400W(4 Pieces)
Máx. Tensão DC de entrada		60V
Faixa de tensão MPPT		25~44V
Faixa de tensão DC operacional		20~60V
Máx Corrente de Curto-Circuito CC		14A
Máx Corrente de Entrada		10.4×4
Dados de Saída (CA)		
Potência de Saída Máxima		1300W
Max Potência de saída		1300W
Max Corrente de Saída		5.91A
Tensão Nominal / Faixa		176~242V
Frequência Nominal / Faixa		60.0 / 59.3~60.5Hz
Frequência Estendida / Faixa		60.0 / 55~65Hz
Fator de Potência		>0.99
Unidades máximas por filial		4
Eficiência		
Eficiência Ponderada CEC		95%
Eficiência máxima do inversor		96.5%
Eficiência estática MPPT		99.7%
Consumo de energia noturna		50mW
Mechanical Data		
Faixa de temperatura ambiente		-40~65 C
Dimensões (L × A × P)		298.5×287×36 mm (Sem suporte de montagem e cabo)
Peso(kg)		6.3
Resfriamento		Convecção natural
Classificação ambiental do gabinete		IP67
Recursos		
Compatibilidade		Compatível com módulos fotovoltaicos de 60 a 72 células
Comunicação		Power line / WIFI / Zigbee
Conformidade		UL1741、VDE0126、VDE4105、IEC62109、CE、INMETRO
Garantia		10 anos